

# 超宽频振动加速度传感器 CAYD283V-10



**特点描述:** 高频率响应, 对地绝缘, 中心孔安装, 质量轻, 噪声小, 温漂低。

**产品应用:** 通频振动, 高频振动及各种工业测试。

动态特性	单位	规格
灵敏度		
典型值	mV/g	10
最小值	mV/g	9.5
最大值	mV/g	10.5
量程		
	g	±500
谐振频率		
最小值	KHz	50
振幅特性曲线		
±5%	Hz	1~20000
横向灵敏度	%	≤5
振幅线性	%	≤1
最大等效对地电噪声	grms	0.01

电特性	单位	规格
输出端极性		见附图
输出端2PIN针间电阻		
绝缘电阻 (PIN针到外壳)	GΩ	1GΩ@100VDC
激励电源		
恒流源激励	mA	2~20
电压	VDC	+18~+30V
输出阻抗	Ω	<100
BOV (偏压) 值		
典型值 (室温下+24°C)	VDC	+9.5~+12.5

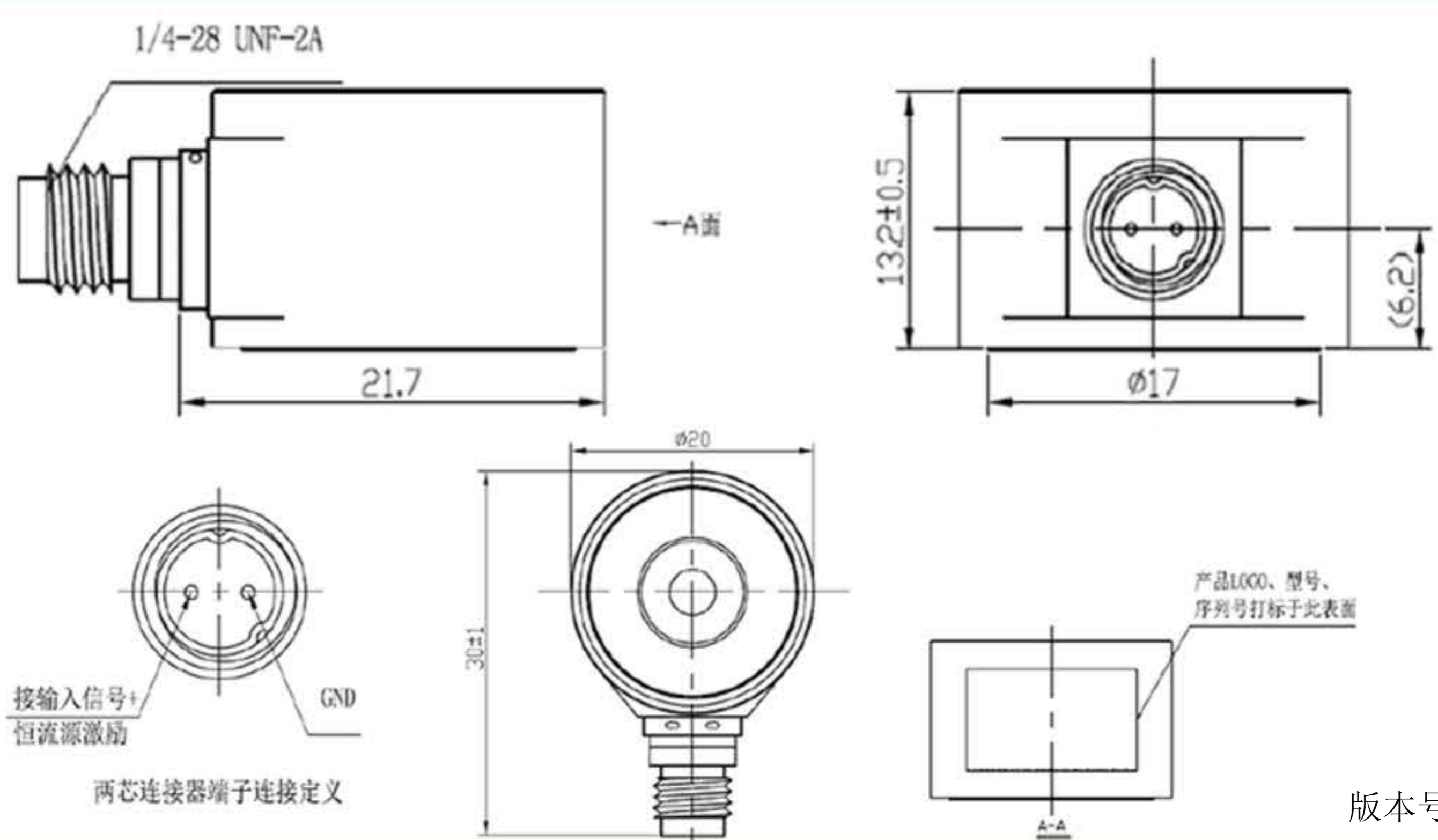
环境特性	单位	规格
温度范围	°C	-55°C~+125°C
湿度		氟化液测试中, 无气泡冒出
正弦振动极限	g pk	600
冲击极限	gpk	3000
基座应变灵敏度	equiv.g pk/μ	0.001

物理特性	单位	规格
外形尺寸		详见产品轮廓图
重量	克	<25
外壳材质		300系列不锈钢
连接头		2pin, 1/4-28 UNF
安装方式		8-32 UNC 中心孔

附件	数量	规格
必配件		
螺栓	1个	8-32UNC~0.65

证书	单位	规格
灵敏度	mV/g	10(±5%)
最大横向灵敏度	%	5
频率响应曲线	±5%	20~20000Hz

## 轮廓尺寸图



版本号: 1.2